

# Greiferantrieb für schweren Einsatz

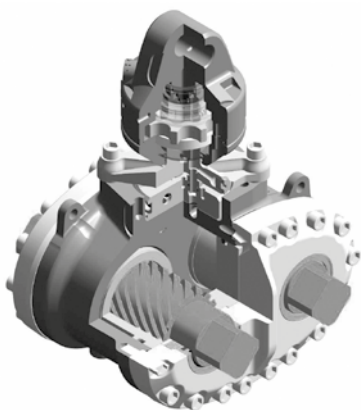
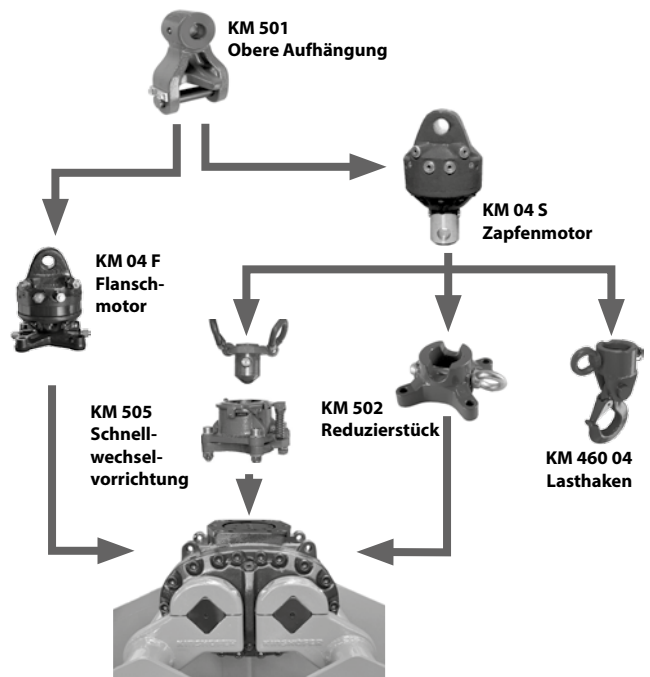
# HPXdrive Heavy Duty

Der Greiferantrieb **HPXdrive Heavy Duty** bewältigt dank seiner hohen Schliesskraft auch schwere Einsätze. Die Vorteile der **HPXdrive-Technologie** – v.a. konstant hohe Schliesskraft und kompaktes Design – garantieren eine hohe Lebensdauer und Wirtschaftlichkeit.

Der Antrieb **HPXdrive Heavy Duty** wird serienmässig mit dem **KINSHOFER**-Flanschmotor KM 04 F140-30V ausgestattet. Falls der schnelle Wechsel zu einem Lasthaken gewünscht wird, ist die Kombination mit dem **KINSHOFER**-Zapfenmotor KM 04 S möglich – mit der Schnellwechsellvorrichtung KM 505 oder dem Reduzierstück KM 502.

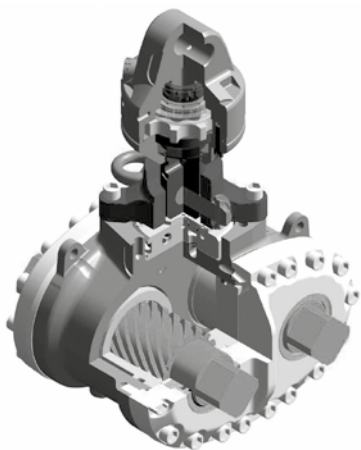
### Technische Daten HPXdrive Heavy Duty:

Drehmoment (bei 32 MPa):	21000 Nm
empfohlener Betriebsdruck:	<b>26 - 32 MPa (260 - 320 bar)</b>
empfohlene Literleistung:	40 bis 90 l/min



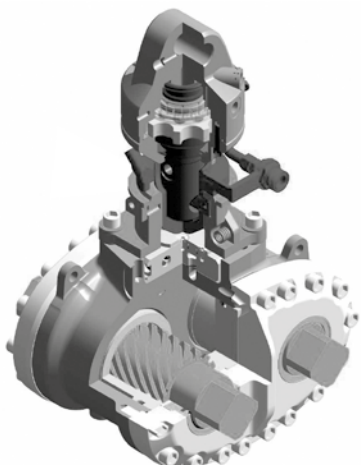
### HPXdrive Heavy Duty mit Flanschmotor HPX-HD-04F-30V

<b>Lieferumfang:</b>	obere Aufhängung KM 501 4500, Drehmotor KM 04 F140-30V, Antriebseinheit <b>HPXdrive Heavy Duty</b> mit Rückschlagventil
<b>Gewicht:</b>	195 kg
<b>Höhe:</b>	510 mm



### HPXdrive Heavy Duty/502 mit Zapfenmotor und Reduzierstück HPX-HD-502

<b>Lieferumfang:</b>	obere Aufhängung KM 501 4500, Drehmotor KM 04 S, Reduzierstück KM 502 4500, kurze Verbindungsschläuche KM 203 01, Antriebseinheit <b>HPXdrive Heavy Duty</b> mit Rückschlagventil
<b>Gewicht:</b>	200 kg
<b>Höhe:</b>	565 mm



### HPXdrive Heavy Duty/505 mit Zapfenmotor und Schnellwechselsystem HPX-HD-505

<b>Lieferumfang:</b>	obere Aufhängung KM 501 4500, Drehmotor KM 04 S, Schnellwechselsystem KM 505, kurze Verbindungsschläuche KM 203 01, Antriebseinheit <b>HPXdrive Heavy Duty</b> mit Rückschlagventil
<b>Gewicht:</b>	205 kg
<b>Höhe:</b>	605 mm
<b>Anmerkung:</b>	für schwere Einsätze empfehlen wir das Schnellwechselsystem KM 505 HD in Kombination mit KM 04 S68-30US

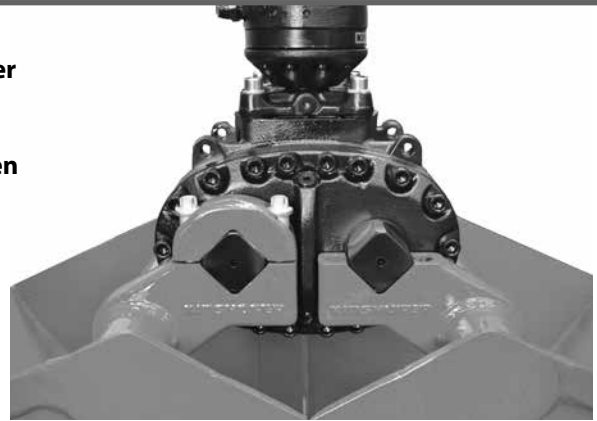
**Anmerkung:** Der Antrieb **HPXdrive Standard** ist nur in Verbindung mit einem **KINSHOFER**-Drehmotor und **KINSHOFER**-Wechselschalen freigegeben.

# Wechselschalen

## HPXdrive Heavy Duty

Die Schalen des **HPXdrive Heavy Duty** sind sehr einfach durch das Lösen der Halteschrauben wechselbar. Somit kann mit einer Antriebseinheit auf verschiedene Anwendungen umgerüstet werden wie z.B. auf Grab-, Universal-, Stein-, Holzgreifer oder Heu- und Forstgreifer. Weitere Schalen für Spezialanwendungen sind von **KINSHOFER** lieferbar.

Die Wechselschalen werden mit Wechselhilfen geliefert, welche die Schalen in Position halten und ein problemloses Aufsetzen des Antriebs auf die Schalen gewährleisten.



**Lieferumfang:** Wechselschalen, schraubbare Baggerzähne (für KM 605HPX), Satz Wechselhilfen



Typ	Nenninhalt (Liter)	Baubreite (mm)	Öffnungsweite (mm)	Anzahl Zähne / Zinken	Gewicht (kg)
<b>Wechselschalen für Grabgreifer für schweren Einsatz - KM 605HPX</b>					
<b>KM 605HPX-200S</b>	200	400	1420	4	140
<b>KM 605HPX-250S</b>	250	500	1420	4	170
<b>KM 605HPX-350S</b>	350	650	1420	6	200
<b>KM 605HPX-450S</b>	450	800	1420	6	225
<b>KM 605HPX-550S</b>	550	1000	1420	8	265



<b>Wechselschalen für Universalgreifer für schweren Einsatz - KM 605U HPX</b>					
<b>KM 605U HPX-300S</b>	300	670	1545	5 *	240
<b>KM 605U HPX-400S</b>	400	820	1545	7 *	260
<b>KM 605U HPX-450S</b>	450	920	1545	7 *	275
<b>KM 605U HPX-500S</b>	500	1020	1545	9 *	295

\* optional Baggerzähne erhältlich (Gewicht exkl. Zähne)



<b>Wechselschalen für Universalgreifer für schweren Einsatz - KM 605U HPX-Z</b>					
<b>KM 605U HPX-Z-400S</b>	400	820	1545	-	275
<b>KM 605U HPX-Z-450S</b>	450	920	1545	-	285
<b>KM 605U HPX-Z-500S</b>	500	1020	1545	-	300
<b>KM 605U HPX-Z-600S</b>	600	1220	1545	-	335



<b>Wechselschalen für Steingreifer für schweren Einsatz - KM 613HPX-HD</b>					
<b>KM 613HPX-HD-0,35S</b>	0,35 m <sup>2</sup>	400	1705	-	135



<b>Wechselschalen für Holzgreifer für schweren Einsatz - KM 632HPX-HD</b>					
<b>KM 632HPX-HD-0,16S</b>	0,16 m <sup>2</sup>	400	1290	-	90



<b>Wechselschalen für Heu- und Forstgreifer für schweren Einsatz - KM 641HPX-HD</b>					
<b>KM 641HPX-HD-0,4S</b>	0,40 m <sup>2</sup>	940	1720	7	195

**Anmerkung:** Der Antrieb **HPXdrive Standard** ist nur in Verbindung mit einem **KINSHOFER**-Drehmotor und **KINSHOFER**-Wechselschalen freigegeben