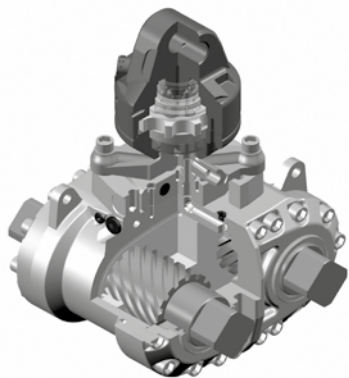
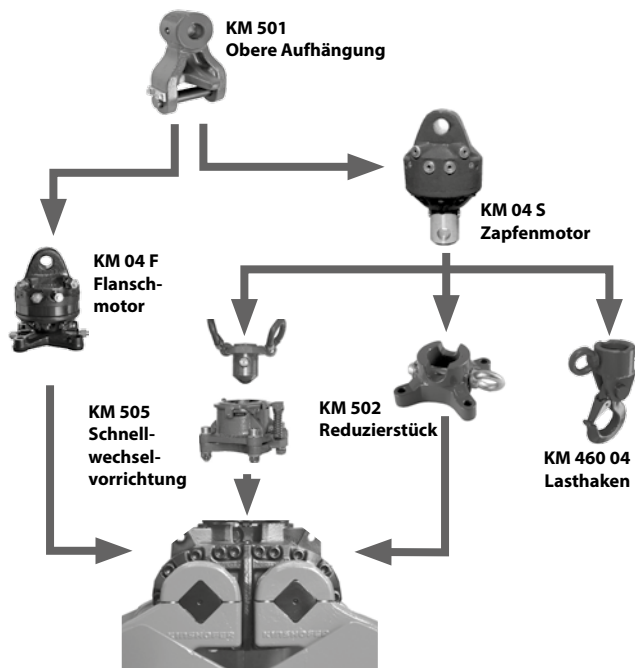


Der Greiferantrieb **HPXdrive Standard** ist bestens geeignet für den alltäglichen Einsatz. Die Vorteile der **HPXdrive-Technologie** – v.a. konstant hohe Schliesskraft und kompaktes Design – garantieren eine hohe Lebensdauer und Wirtschaftlichkeit.

Der Antrieb **HPXdrive Standard** wird serienmässig mit dem **KINSHOFER**-Flanschmotor KM 04 F140-30V ausgestattet. Falls derschnelleWechselzueinem Lasthaken gewünscht wird, ist die Kombination mit dem **KINSHOFER**-Zapfenmotor KM04S möglich – mit der Schnellwechsellvorrichtung KM 505 oder dem Reduzierstück KM 502.

### Technische Daten **HPXdrive Standard**:

Drehmoment (bei 26 MPa):	12000 Nm
empfohlener Betriebsdruck:	<b>26 bis 32 MPa (ca. 260 bis 320 bar)</b>
empfohlene Literleistung:	25 bis 75 l/min

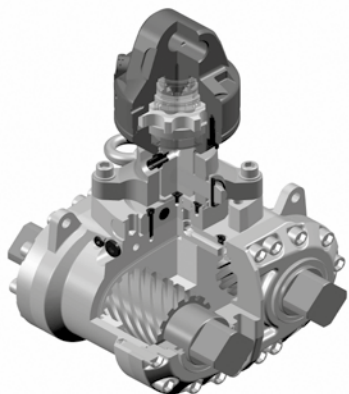


### **HPXdrive Standard mit Flanschmotor HPX-SD-04F-30V**

**Lieferumfang:** obere Aufhängung KM 501 4500, Drehmotor KM 04 F140-30V, Antriebseinheit **HPXdrive Standard** mit Druckbegrenzungsventilen und Rückschlagventil

**Gewicht:** 160 kg

**Höhe:** 480 mm

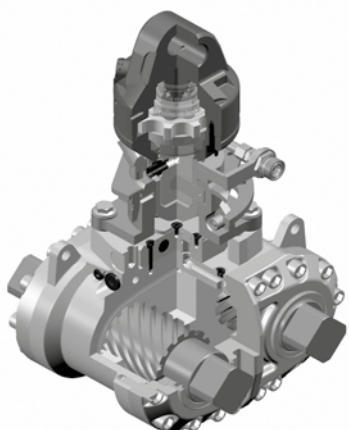


### **HPXdrive Standard/502 mit Zapfenmotor und Reduzierstück HPX-SD-502**

**Lieferumfang:** obere Aufhängung KM 501 4500, Drehmotor KM 04 S, Reduzierstück KM 502 4500, kurze Verbindungsschläuche KM 203 01, Antriebseinheit **HPXdrive Standard** mit Druckbegrenzungsventilen und Rückschlagventil

**Gewicht:** 165 kg

**Höhe:** 535 mm



### **HPXdrive Standard/505 mit Zapfenmotor und Schnellwechsellsystem HPX-SD-505**

**Lieferumfang:** obere Aufhängung KM 501 4500, Drehmotor KM 04 S, Schnellwechsellsystem KM 505, kurze Verbindungsschläuche KM 203 01, Antriebseinheit **HPXdrive Standard** mit Druckbegrenzungsventilen und Rückschlagventil

**Gewicht:** 170 kg

**Höhe:** 575 mm

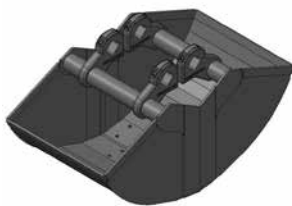
**Anmerkung:** für schwere Einsätze empfehlen wir das Schnellwechsellsystem KM 505 HD in Kombination mit KM 04 S68-30US

**Anmerkung:** Der Antrieb **HPXdrive Standard** ist nur in Verbindung mit einem **KINSHOFER**-Drehmotor und **KINSHOFER**-Wechselschalen freigegeben.

Die Schalen des **HPXdrive Standard** sind sehr einfach durch das Lösen der Halteschrauben wechselbar. Somit kann mit einer Antriebseinheit auf verschiedene Anwendungen umgerüstet werden wie z.B. auf Grab-, Universal-, Stein-, Holzgreifer oder Heu- und Forstgreifer. Weitere Schalen für Spezialanwendungen sind von **KINSHOFER** lieferbar.

Die Wechselschalen werden mit Wechselhilfen geliefert, welche die Schalen in Position halten und ein problemloses Aufsetzen des Antriebs auf die Schalen gewährleisten.

**Lieferumfang:** Wechselschalen, schraubbare Baggerzähne (für KM 604HPX, KM 626HPX), Satz Wechselhilfen



Typ	Nenninhalt (Liter)	Baubreite (mm)	Öffnungsweite (mm)	Anzahl Zähne/Zinken	Gewicht (kg)
<b>Wechselschalen für Grabgreifer - KM 604HPX</b>					
<b>KM 604HPX-200S</b>	200	400	1395	4	130
<b>KM 604HPX-250S</b>	250	500	1395	4	145
<b>KM 604HPX-325S</b>	325	600	1395	6	160
<b>KM 604HPX-350S</b>	350	650	1395	6	165
<b>KM 604HPX-450S</b>	450	800	1395	6	180



Typ	Nenninhalt (Liter)	Baubreite (mm)	Öffnungsweite (mm)	Anzahl Zähne/Zinken	Gewicht (kg)
<b>Wechselschalen für Grabgreifer mit kleinem Volumen - KM 626HPX</b>					
<b>KM 626HPX-95S</b>	95	400	900	4	90
<b>KM 626HPX-100S</b>	100	450	900	4	95
<b>KM 626HPX-150S</b>	150	600	900	6	120



Typ	Nenninhalt (Liter)	Baubreite (mm)	Öffnungsweite (mm)	Anzahl Zähne/Zinken	Gewicht (kg)
<b>Wechselschalen für Universalgreifer - KM 604U HPX</b>					
<b>KM 604U HPX-250S</b>	250	570	1595	-	215
<b>KM 604U HPX-300S</b>	300	670	1595	-	235
<b>KM 604U HPX-400S</b>	400	820	1595	-	255
<b>KM 604U HPX-500S</b>	500	1020	1595	-	285



Typ	Nenninhalt (m²)	Baubreite (mm)	Öffnungsweite (mm)	Anzahl Zähne/Zinken	Gewicht (kg)
<b>Wechselschalen für Steingreifer - KM 613HPX</b>					
<b>KM 613HPX-0,16S</b>	0,16 m²	400	1230	-	75



Typ	Nenninhalt (m²)	Baubreite (mm)	Öffnungsweite (mm)	Anzahl Zähne/Zinken	Gewicht (kg)
<b>Wechselschalen für Holzgreifer - KM 632HPX</b>					
<b>KM 632HPX-0,16S</b>	0,16 m²	400	1225	-	75



Typ	Nenninhalt (m²)	Baubreite (mm)	Öffnungsweite (mm)	Anzahl Zähne/Zinken	Gewicht (kg)
<b>Wechselschalen für Heu- und Forstgreifer - KM 641HPX</b>					
<b>KM 641HPX-0,2S</b>	0,20 m²	670	1200	7	95
<b>KM 641HPX-0,4S</b>	0,40 m²	940	1695	7	160

**Anmerkung:** Der Antrieb **HPXdrive Standard** ist nur in Verbindung mit einem **KINSHOFER**-Drehmotor und **KINSHOFER**-Wechselschalen freigegeben.