

Mit dem KM 932MB lassen sich Fahrbahnteiler und andere grossformatige Betonelemente bequem und wirtschaftlich bewegen.

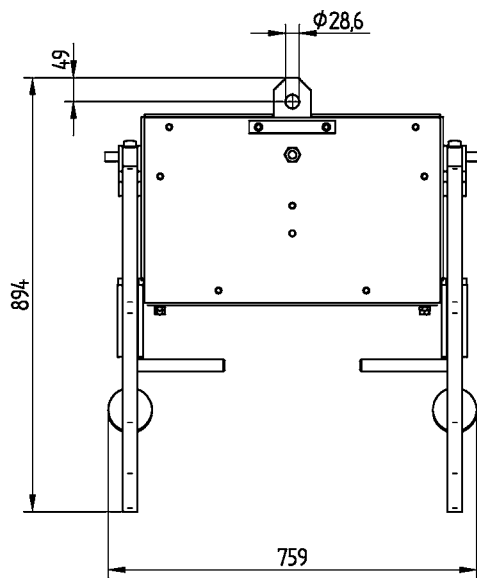
- **Effizienz:** die Lasten werden automatisch durch die Zugkinematik geklemmt. Nach dem Absetzen der Last wird durch das Aufsetzen des Greifarträgers die Klemmung aufgehoben. Dies bedeutet eine erhebliche Zeitersparnis gegenüber der Handhabung mit Tragegurten.
- **Sicherheit:** die Last wird mit Greifbacken aus Diamant-Hartmetall festgehalten.
- **Vielseitigkeit:** durch den grossen Greifbereich lassen sich die unterschiedlichsten Betonelemente versetzen.
- Bei beiden Formteil-Greifern ist der Greifbereich durch das Versetzen eines Bolzen verstellbar.



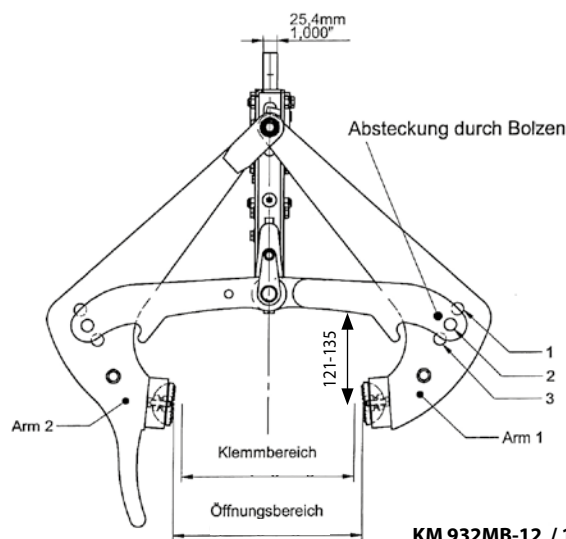
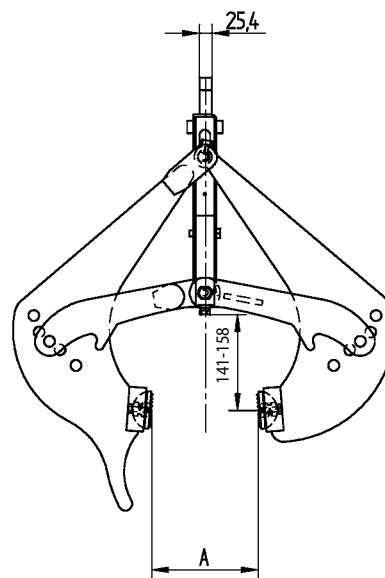
## Formteil-Greifer KM 932MB

Typ	Greifbereich A (min./max.) (mm)	Gewicht (kg)	Traglast max. (kg)
KM 932MB-6/10	100 – 310	180	6580
KM 932MB-12/14	285 – 400	165	6580

## Technische Zeichnungen



KM 932MB-6 / 10



KM 932MB-12 / 14